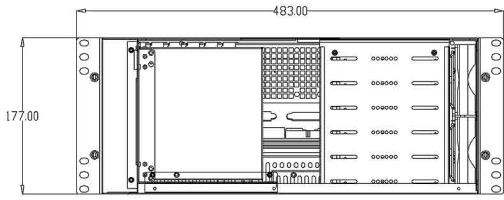
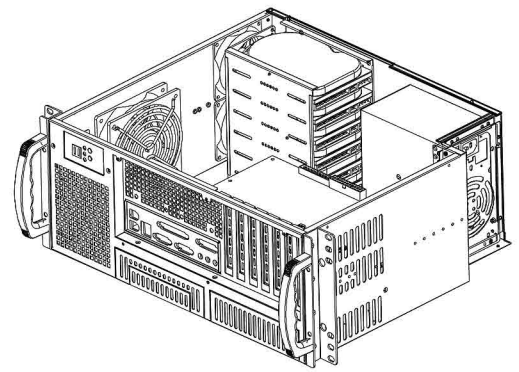
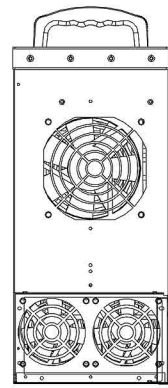
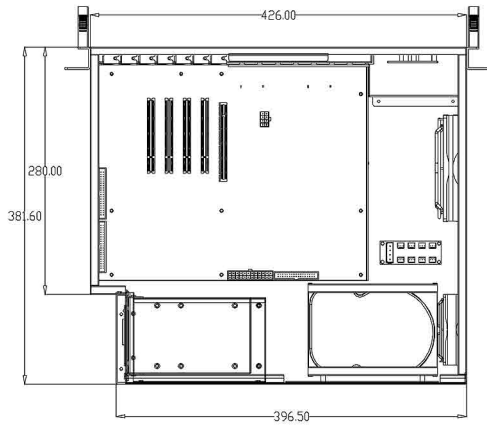
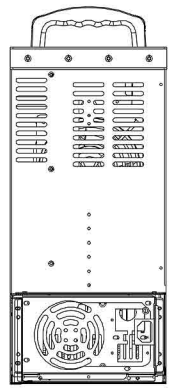
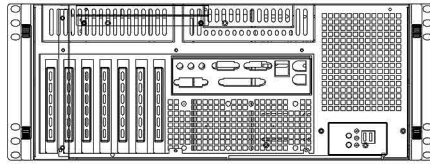


6	7
版本 REV.	日期 DATE
修訂 REVISIONS	描述 DESCRIPTION



容許公差:
TOLERANCES:
XXX ±.025
.XX ±.100
.X ±.250

材料規格:
MATERIAL:
核准者: Robert Roan
APPROVE BY: Robert Roan
審核者: Andy Tan
CHECK BY: Andy Tan
繪圖者: Venness
DRAW BY: Venness

日期: March 08, 2012
DATE: March 08, 2012
日期: March 08, 2012
DATE: March 08, 2012

台灣工控有限公司 genesysgroup.com.tw	
品名: NAME:	4U black ATX front-access chassis
料號: PART No.:	E420B
圖號: DRAW NO.:	
單位: UNITS:	mm
版次: REV. NO.:	0.0
規格: SPEC.:	
編號: SHEET:	

